

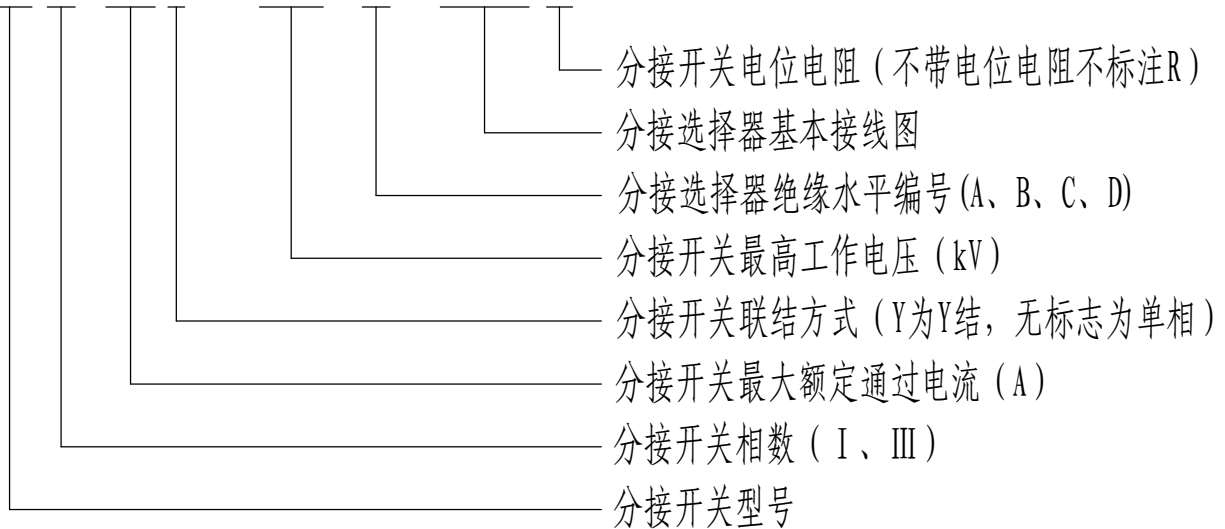
ZMT组合式有载分接开关

一、ZM型号说明

1.1型号表示方法

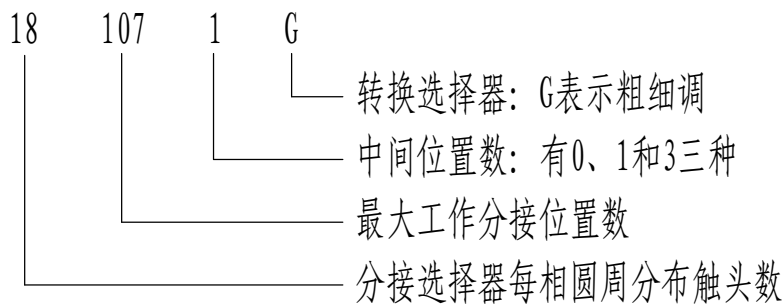
型号中各项参数含义说明如下：

ZMT III 600 Y - 72.5 / C - 181071G R



1.2型号中分接选择器基本接线图表示方法

在基本接线图中，各项参数说明如下：



最大分接位置数：

粗调级数	细调级数				
	9	11	13	15	17
2	29	35	41	47	53
3	39	47	55	63	71
4	49	59	69	79	89
5	59	71	83	95	107

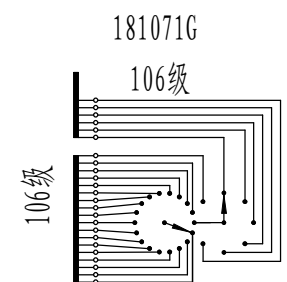
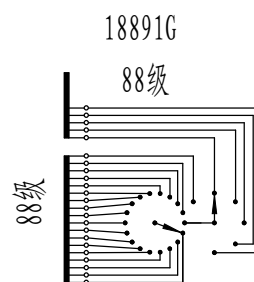
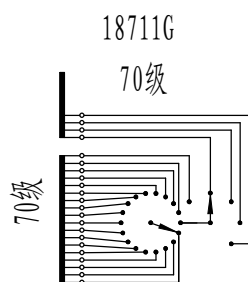
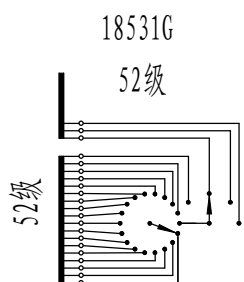
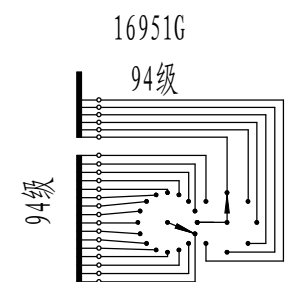
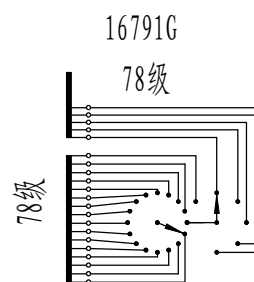
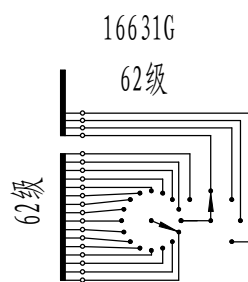
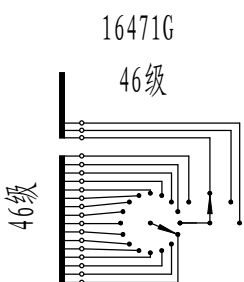
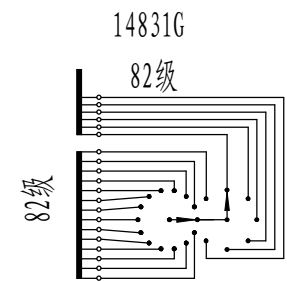
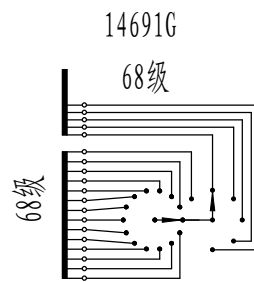
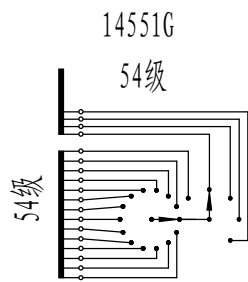
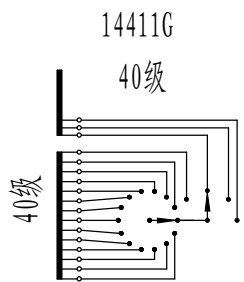
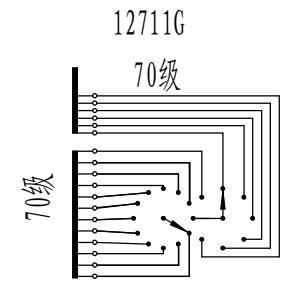
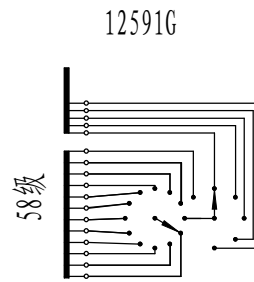
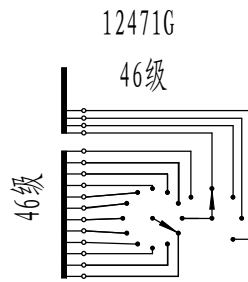
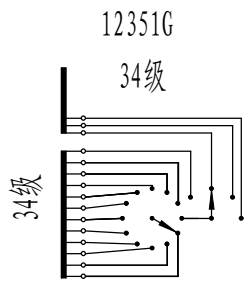
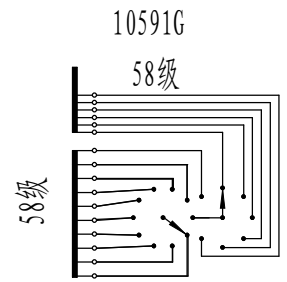
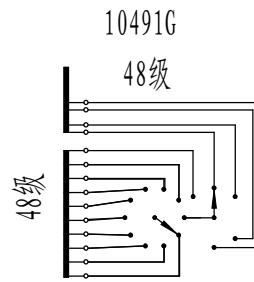
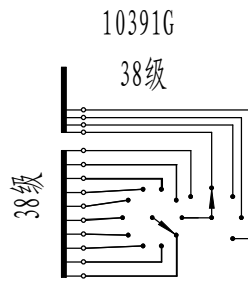
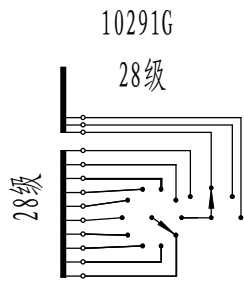
二、ZMT技术参数

项	分类特征		III600	I601	I800	I1200	
1	最大额定通过电流 (A)		600	600	800	1200	
2	额定频率 (Hz)		50或60				
3	相数和联结方式		三相Y联结中性点	单相任意联结方式			
4	最大额定级电压 (V)		3300				
5	额定级容量 (kVA)		1500	1980	2640	3100	
6	承受短路能力 (kA)	热稳定(3秒有效值)	8	8	16	24	
		动稳定(峰值)	20	20	40	60	
7	工作位置数		最大107个分接位置				
8	分接开关绝缘水平 (kV)	额定电压	35	66	110	150	220
		最高工作电压	40.5	72.5	126	170	252
		工频试验电压(50Hz, 1min)	85	140	230	325	460
		冲击试验电压(1.2/50 μ s)	200	350	550	750	1050
9	分接选择器		按绝缘水平分为3种尺寸: 编号为B、C、D				
10	机械寿命		不低于80万次				
11	电气寿命		不低于20万次				
12	切换开关油室	工作压力	0.03Pa				
		密封性能	0.1MPa 24h 不渗漏				
		超压保护	爆破盖(0.4~0.5)MPa				
		保护继电器	QJ4-25整定油速1.0m/s \pm 10%				
13	排油量(L)		约190~270				
14	充油量(L)		约125~190				
15	重量(kg)		约240~350				
16	配用电动机构		MA7D				

注: 1. 级容量等于级电压与负载电流的乘积, 额定级容量是连续允许的最大级容量。

2. 三相分接开关触头并联而成的单相分接开关选用时应考虑变压器线圈分流, ZMTI800两路分流, ZMTI1200三路分流。

三、ZMT基本接线图

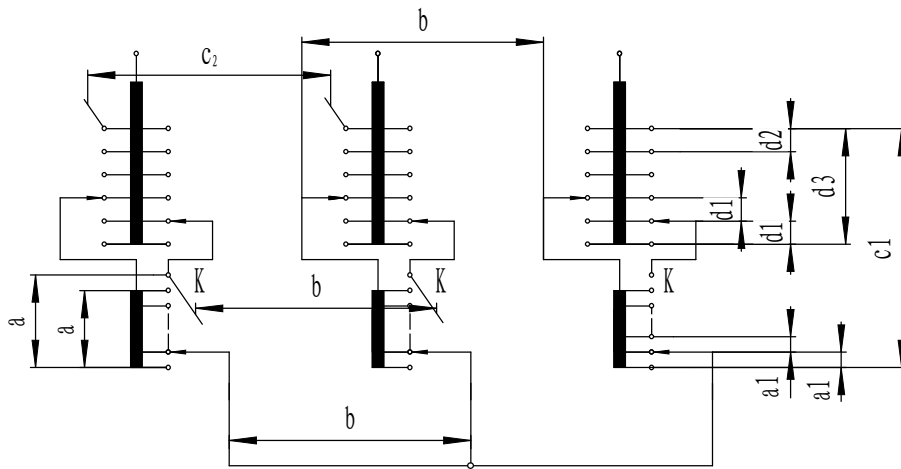


四、ZMT内部绝缘水平

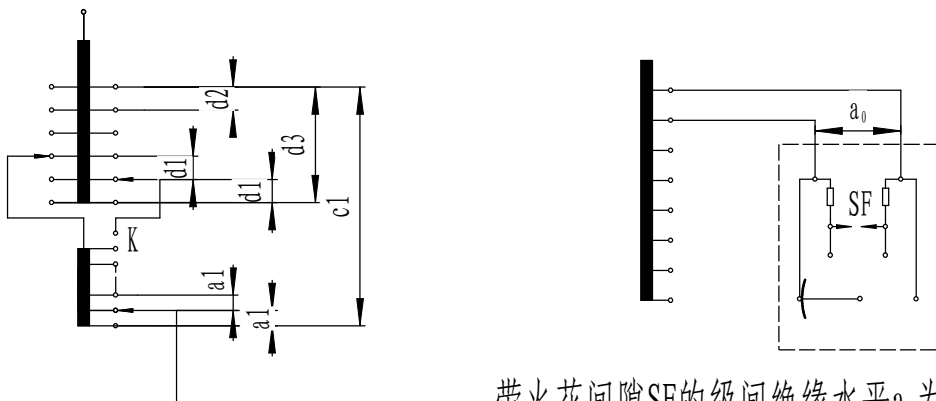
绝缘距离符号	分接选择器B型		分接选择器C型		分接选择器D型	
	kV 1.2/50 μ s	kV 50Hz1min	kV 1.2/50 μ s	kV 50Hz1min	kV 1.2/50 μ s	kV 50Hz1min
a	265	50	350	82	450	105
a ₀	90	20	90	20	90	20
b	265	50	350	82	450	146
c ₁	455	127	525	165	590	210
c ₂	455	127	525	165	590	215
d ₁	265	50	350	82	460	105
d ₂	350	82	450	105	460	105
d ₃	350	82	450	105	490	120

调压线圈各部位的绝缘距离

III 600



I 601、I 800、I 1200



带火花间隙SF的级间绝缘水平a₀为：
50Hz 1min 20kV和1.2/50 μ s 90kV。

四、ZMT外形尺寸图

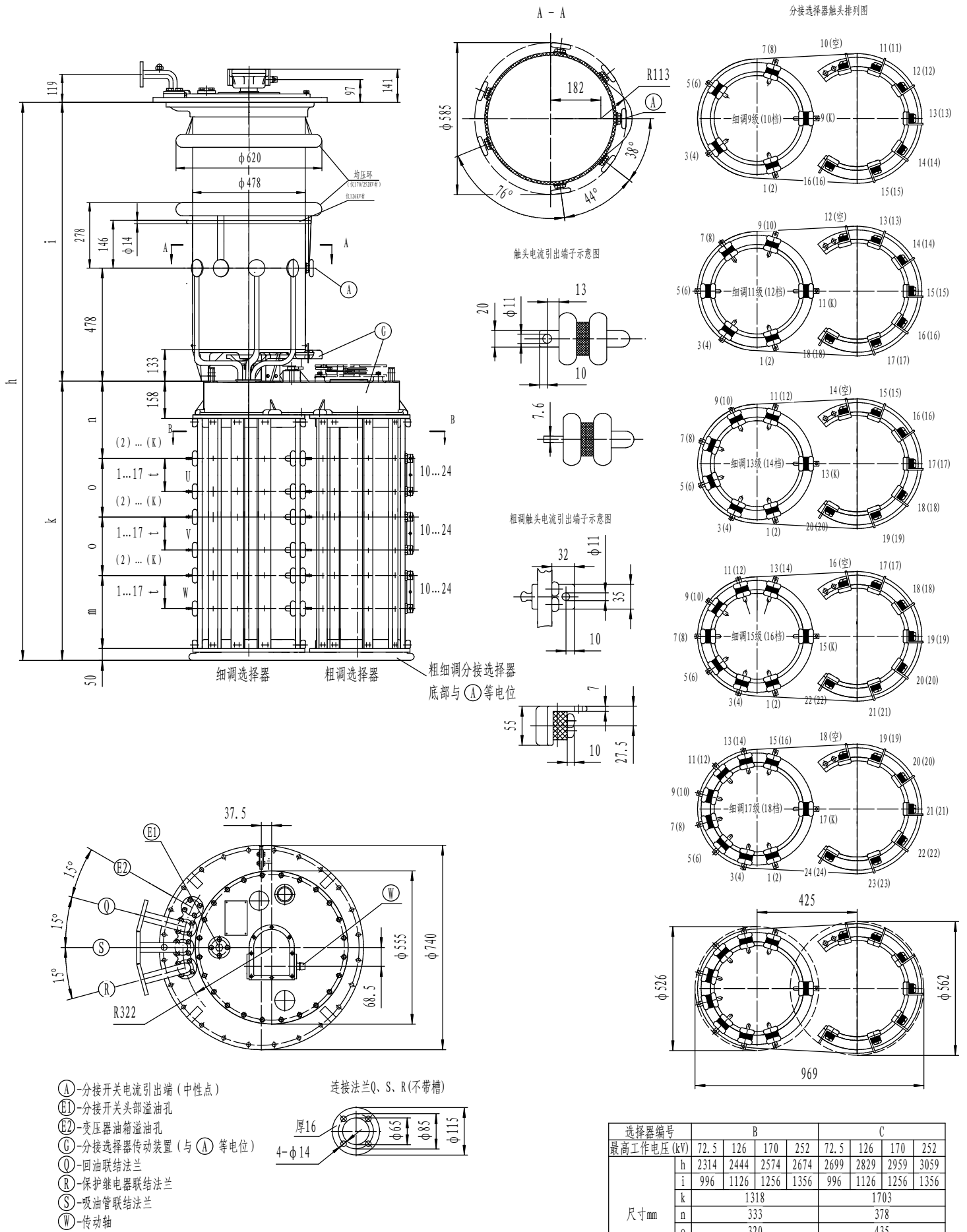
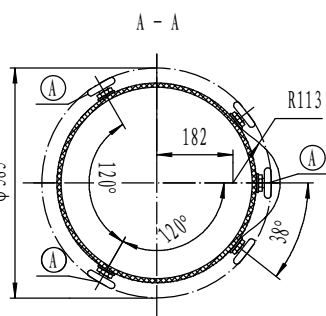
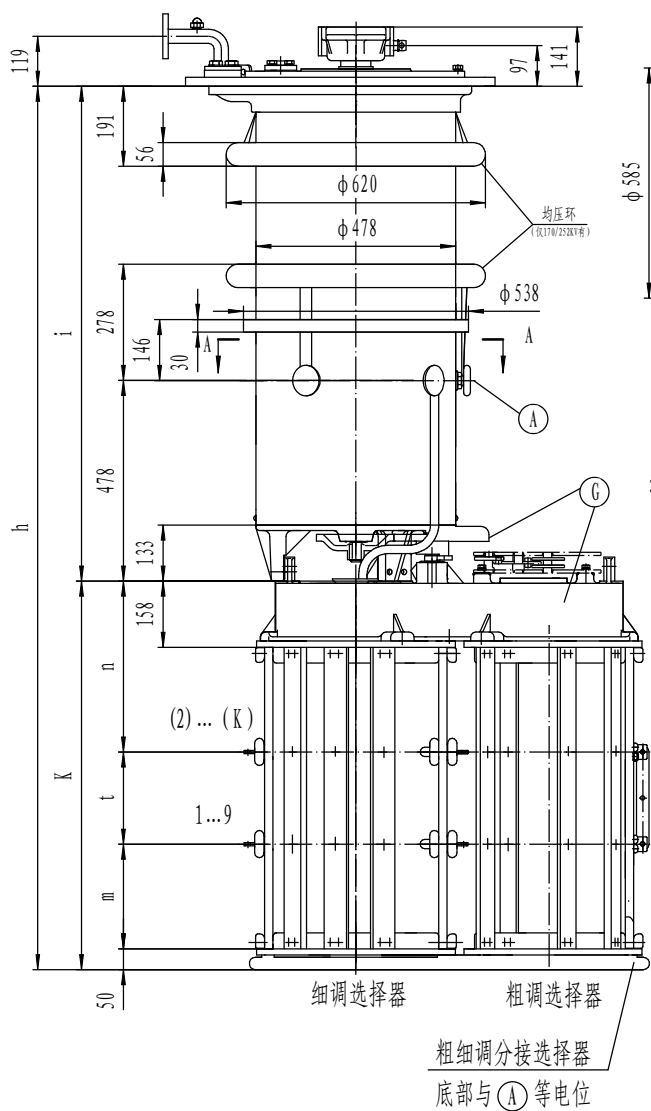
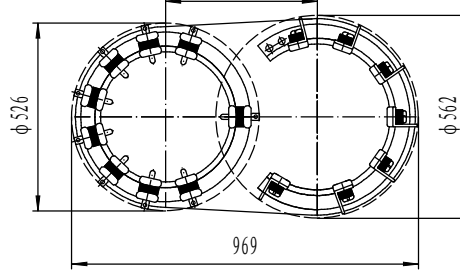
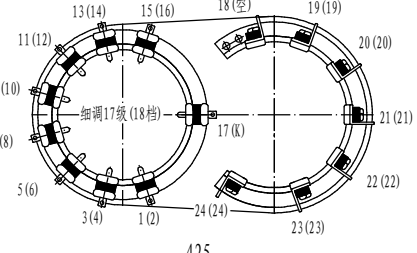
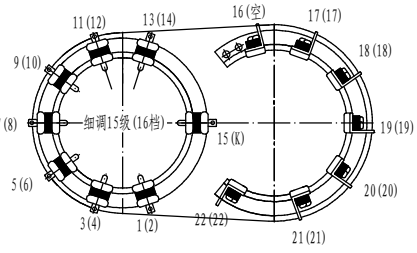
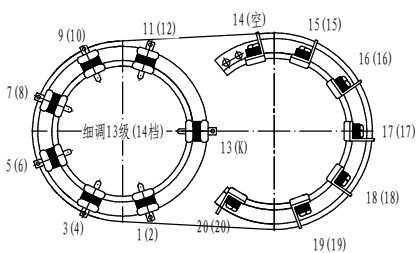
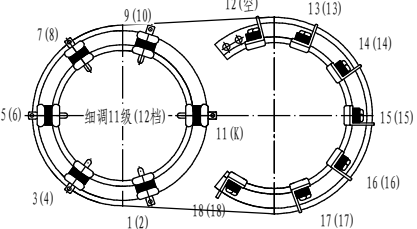
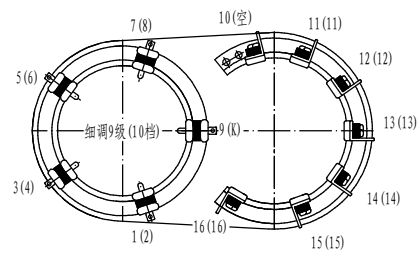


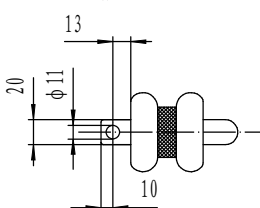
图1 ZMT III 600



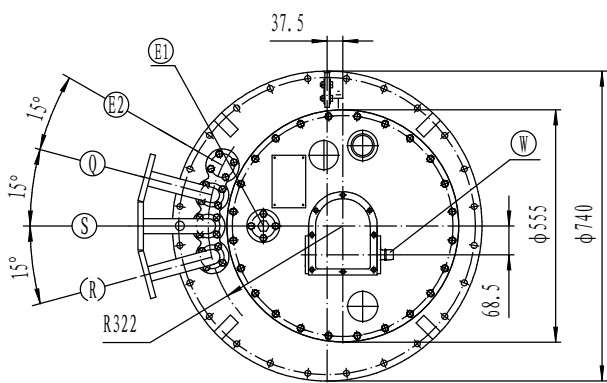
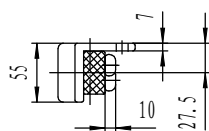
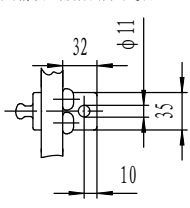
分接选择器触头排列图



细调触头电流引出端子示意图

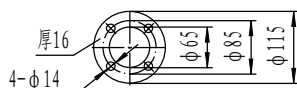


粗调触头电流引出端子示意图



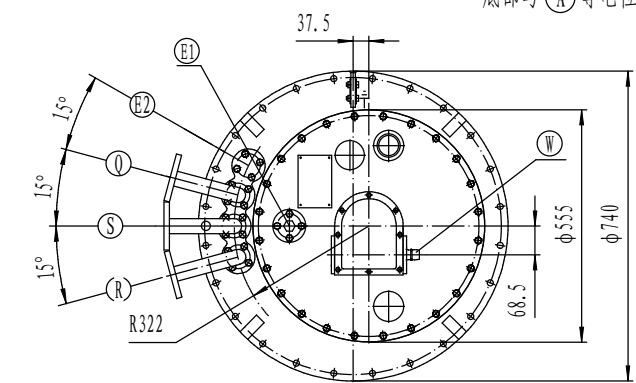
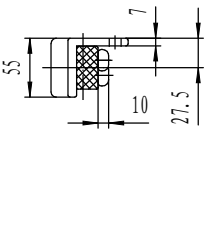
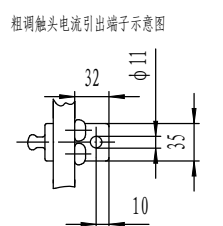
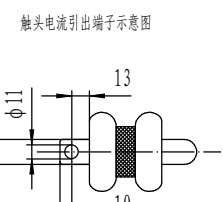
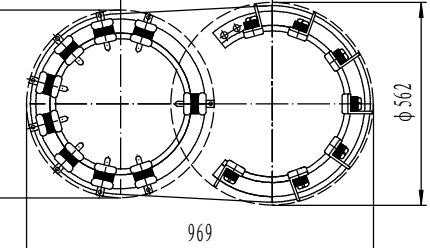
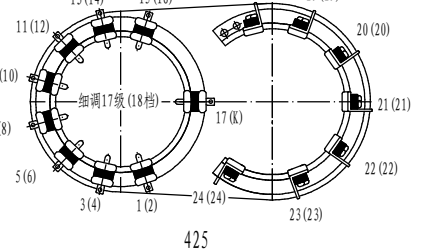
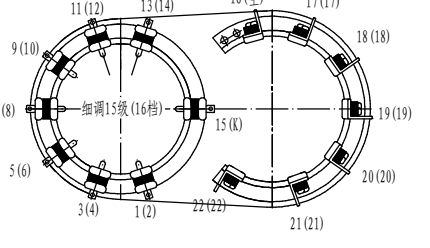
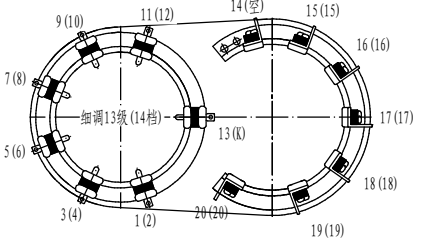
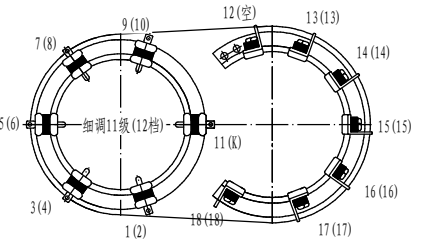
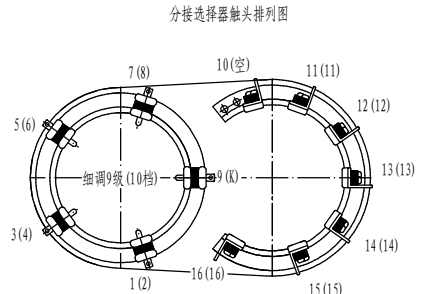
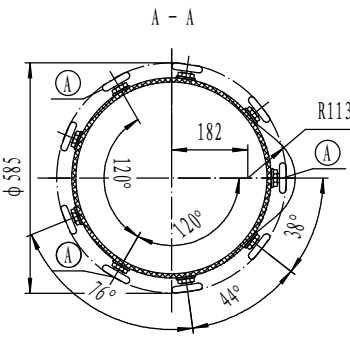
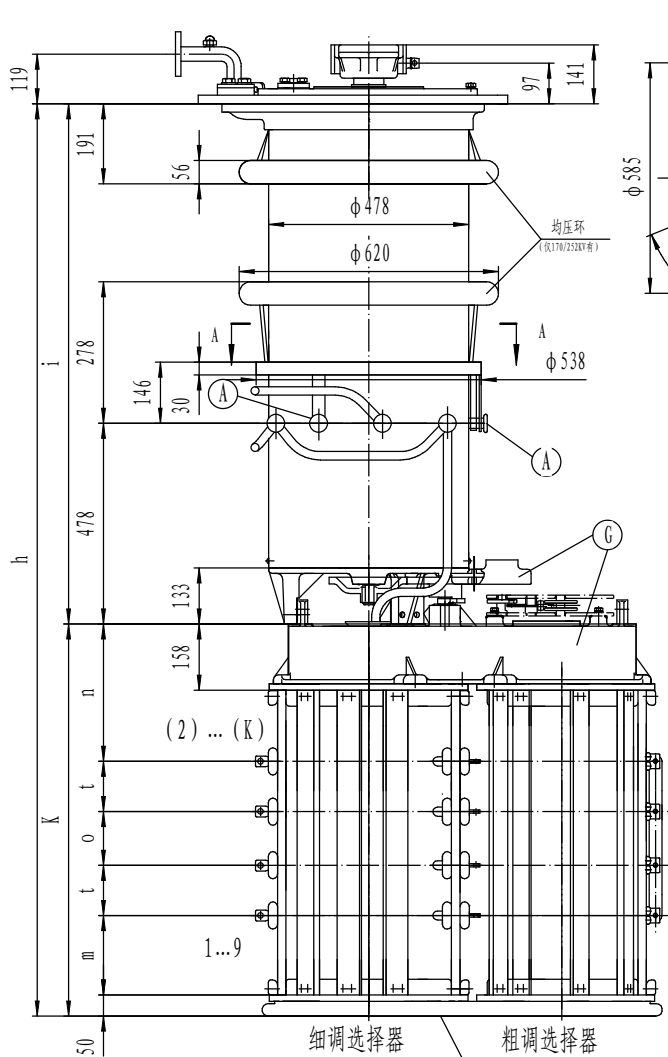
- Ⓐ-分接开关电流引出端 (中性点)
- Ⓔ1-分接开关头部溢油孔
- Ⓔ2-变压器油箱溢油孔
- Ⓒ-分接选择器传动装置 (与 Ⓐ 等电位)
- Ⓚ-回油联结法兰
- Ⓡ-保护继电器联结法兰
- Ⓢ-吸油管联结法兰
- Ⓦ-传动轴

连接法兰Q、S、R(不带槽)



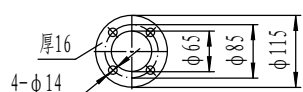
选择器编号	B				C				D				
最高工作电压(kV)	72.5	126	170	252	72.5	126	170	252	72.5	126	170	252	
尺寸mm	h	1674	1804	1934	2034	1829	1959	2089	2189	1994	2124	2254	2354
	i	996	1126	1256	1356	996	1126	1256	1356	996	1126	1256	1356
	k	678				833				998			
	n	333				378				443			
	t	120				185				220			
	m	175				220				285			
油积dm ³	130	150	170	190	130	150	170	190	130	150	170	190	
排油量dm ³	189	214	234	254	189	214	234	254	189	214	234	254	
重量kg	290				290				290				

图2 ZMT I 601



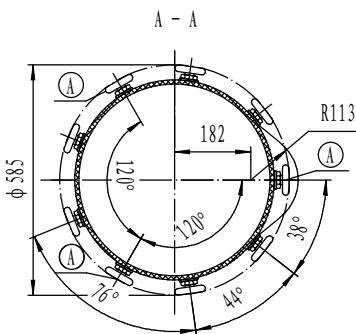
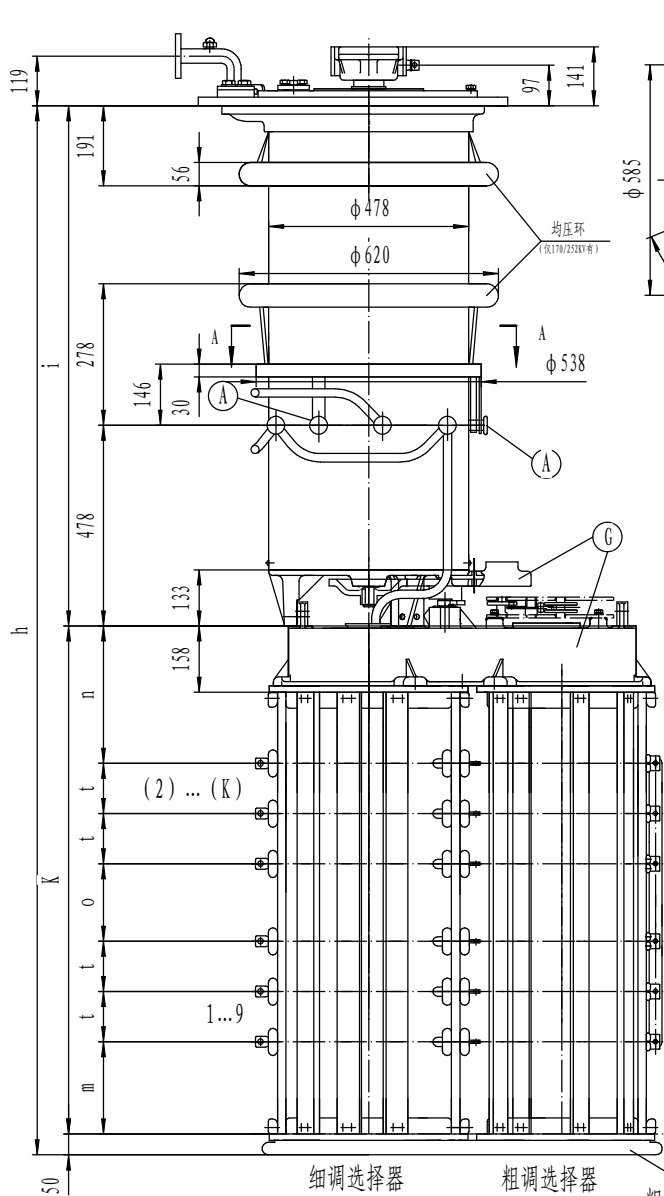
- Ⓐ 分接开关电流引出端 (中性点)
- Ⓔ 分接开关头部溢油孔
- Ⓕ 变压器油箱溢油孔
- Ⓖ 分接选择器传动装置 (与 Ⓐ 等电位)
- Ⓚ 回油联结法兰
- Ⓡ 保护继电器联结法兰
- Ⓢ 吸油管联结法兰
- Ⓦ 传动轴

连接法兰Q、S、R(不带槽)

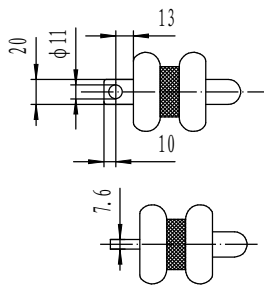


选择器编号		B				C				D			
最高工作电压 (kV)		72.5	126	170	252	72.5	126	170	252	72.5	126	170	252
尺寸mm	h	1914	2044	2174	2274	2069	2199	2329	2429	2234	2364	2494	2594
	i	996	1126	1256	1356	996	1126	1256	1356	996	1126	1256	1356
	k	918				1073				1238			
	n	333				378				443			
	o	120				185				220			
	t	120				120				120			
	m	175				220				285			
油积dm ³		130	150	170	190	130	150	170	190	130	150	170	190
排油量dm ³		189	214	234	254	189	214	234	254	189	214	234	254
重量kg		280				290				290			

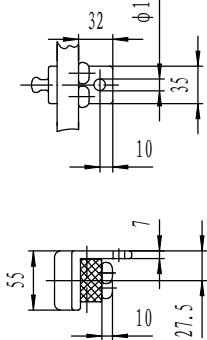
图3 ZMT I 800



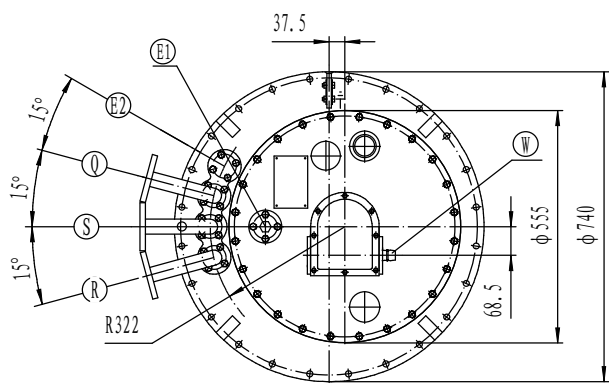
触头电流引出端子示意图



粗调触头电流引出端子示意图

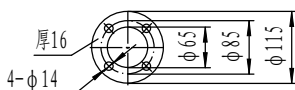


粗细调分接选择器底部与(A)等电位

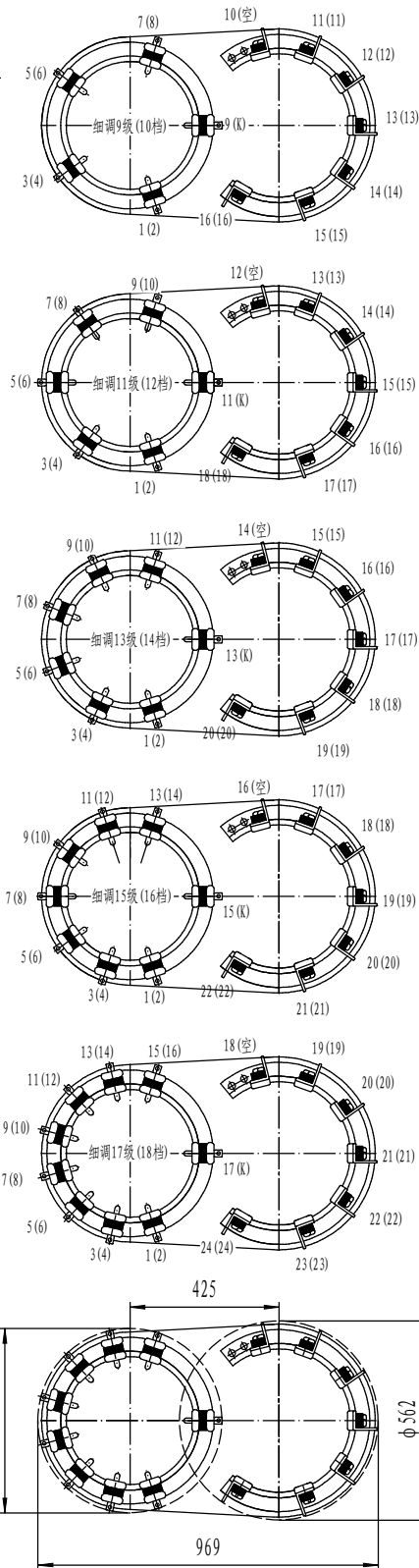


- Ⓐ-分接开关电流引出端(中性点)
- Ⓔ1-分接开关头部溢油孔
- Ⓔ2-变压器油箱溢油孔
- Ⓒ-分接选择器传动装置(与Ⓐ等电位)
- Ⓓ-回油联结法兰
- Ⓔ-保护继电器联结法兰
- Ⓔ-吸油管联结法兰
- Ⓔ-传动轴

连接法兰Q、S、R(不带槽)



分接选择器触头排列图



选择器编号		B				C				D			
最高工作电压(kV)		72.5	126	170	252	72.5	126	170	252	72.5	126	170	252
尺寸mm	h	2154	2284	2414	2514	2309	2439	2569	2669	2474	2604	2734	2834
	i	996	1126	1256	1356	996	1126	1256	1356	996	1126	1256	1356
	k	1158				1313				1478			
	n	333				378				443			
	o	120				185				220			
	t	120				120				120			
	m	175				220				285			
油积dm ³		130	150	170	190	130	150	170	190	130	150	170	190
排油量dm ³		189	214	234	254	189	214	234	254	189	214	234	254
重量kg		270				280				290			

图4 ZMT I 1200/I 1500

六、ZMT安装尺寸图

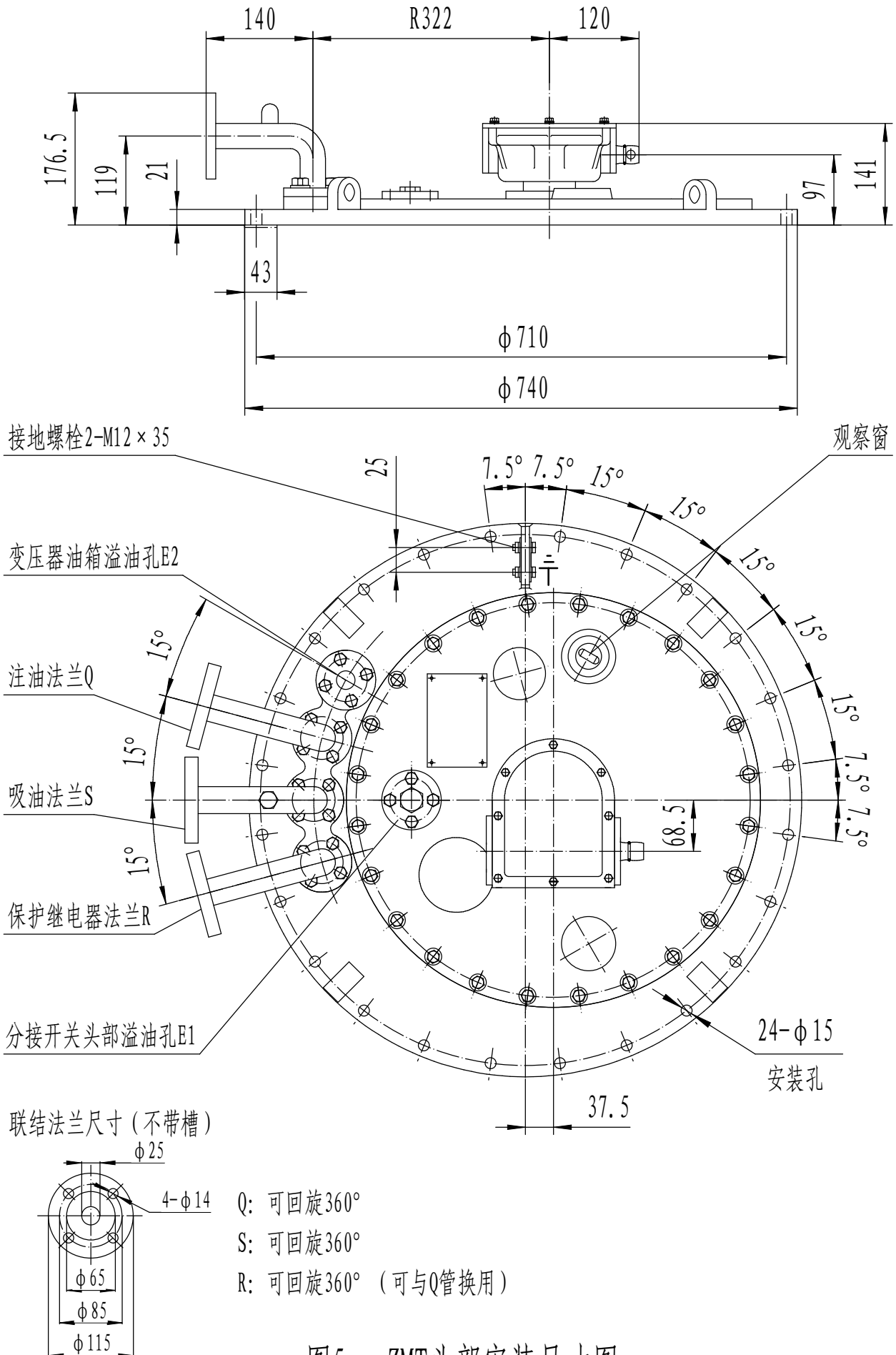
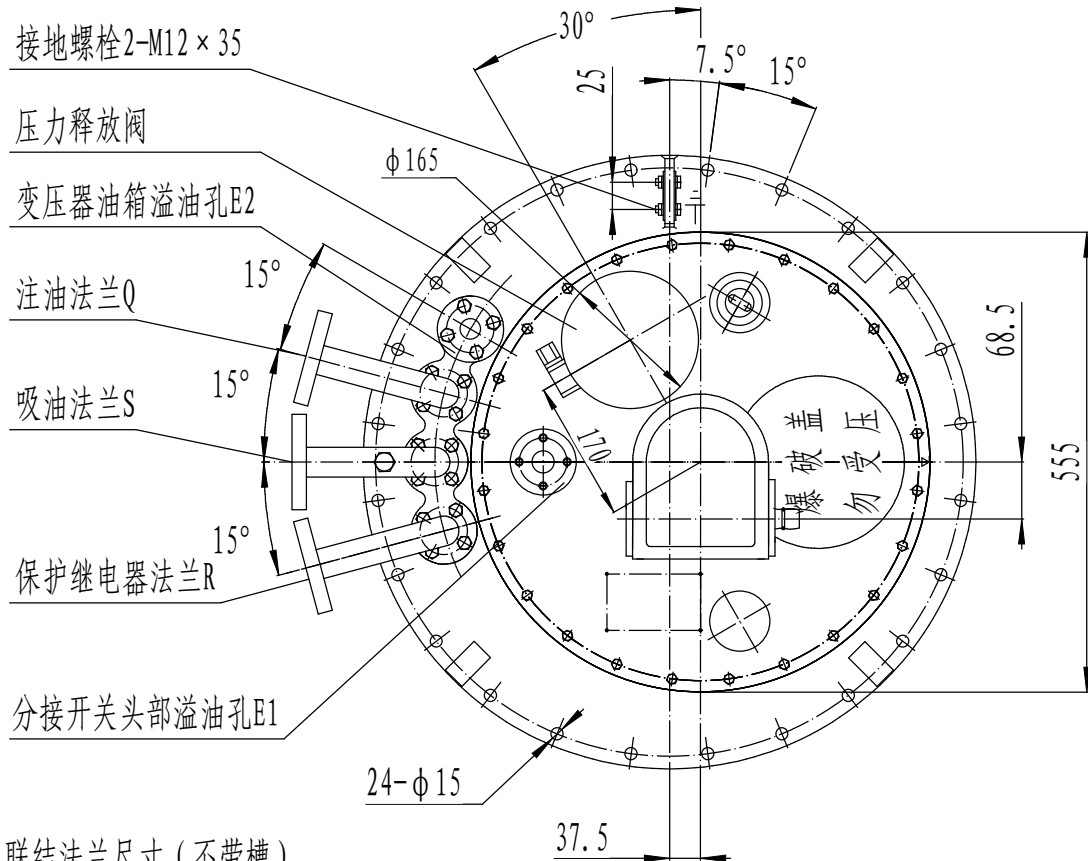
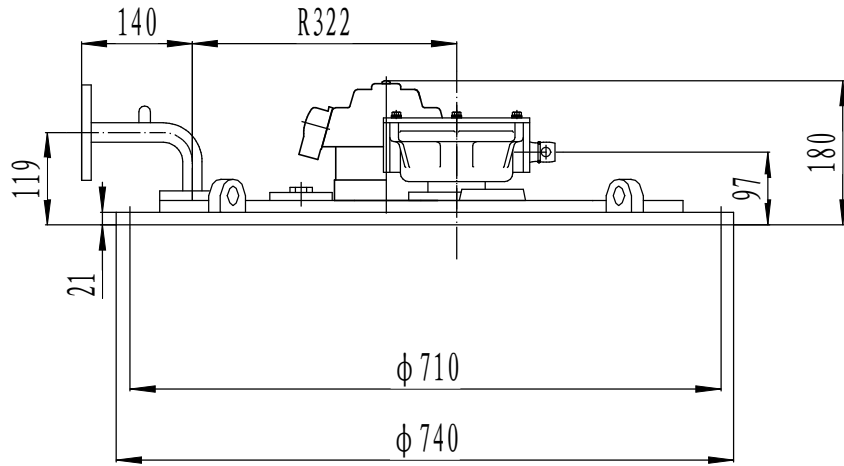
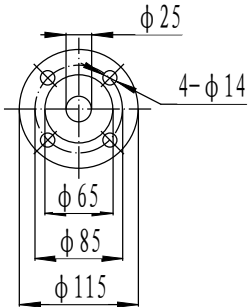


图5 ZMT头部安装尺寸图

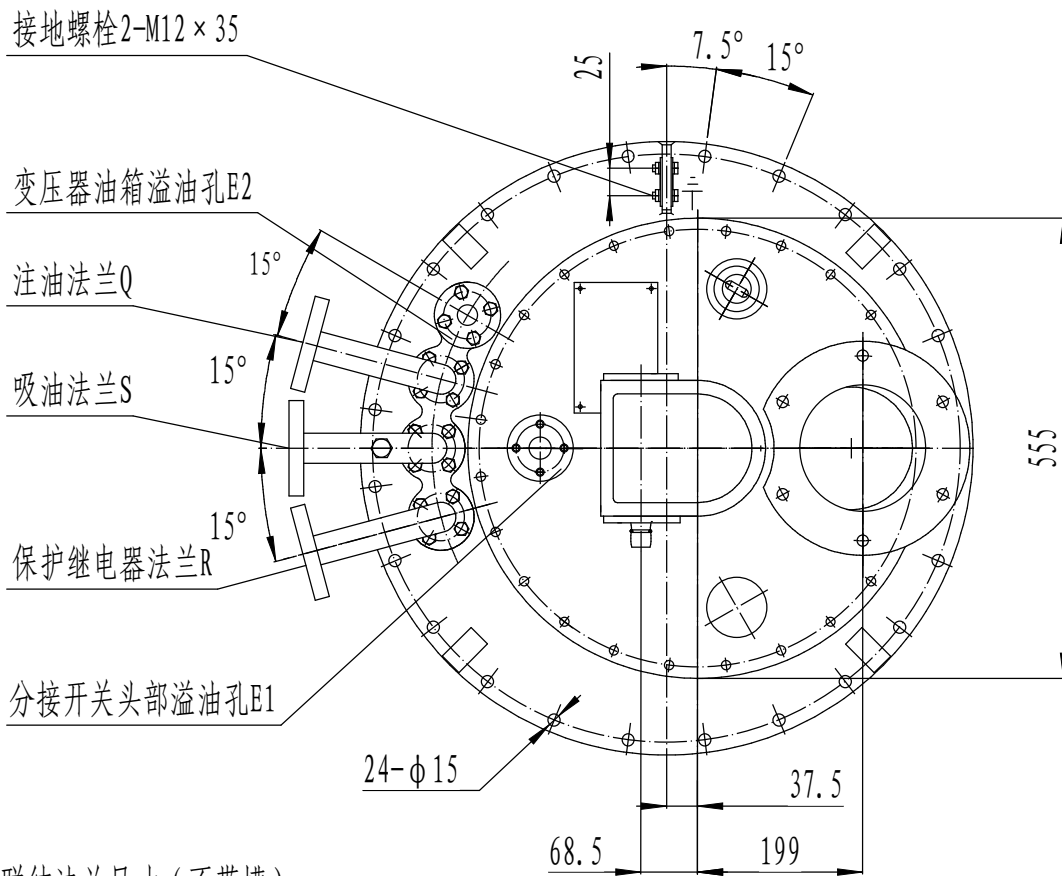
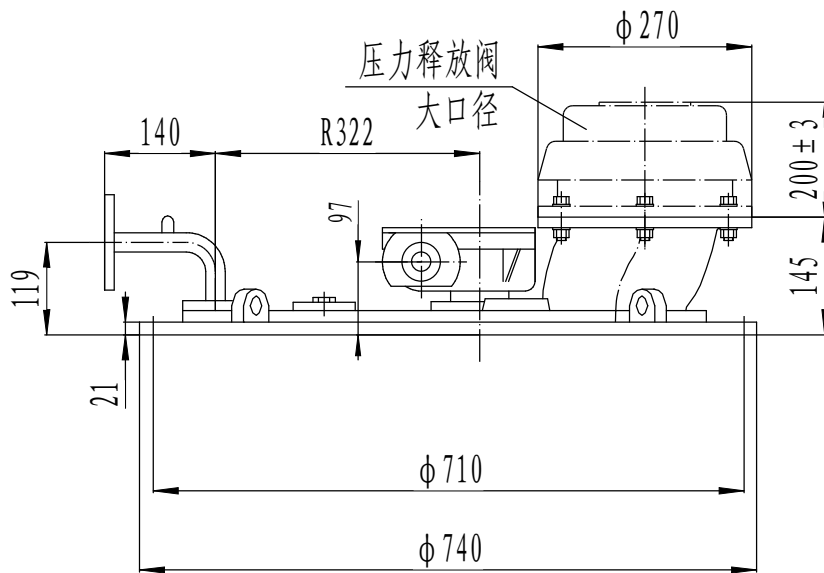


联结法兰尺寸 (不带槽)

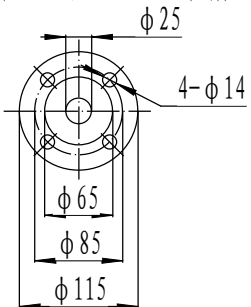


- Q: 可回旋360°
- S: 可回旋360°
- R: 可回旋360° (可与Q管换用)

图6 ZMT配压力释放阀头部安装尺寸图



联结法兰尺寸 (不带槽)



- Q: 可回旋360°
- S: 可回旋360°
- R: 可回旋360° (可与Q管换用)

图7 ZMT配压力释放阀 (大口径) 头部安装尺寸图

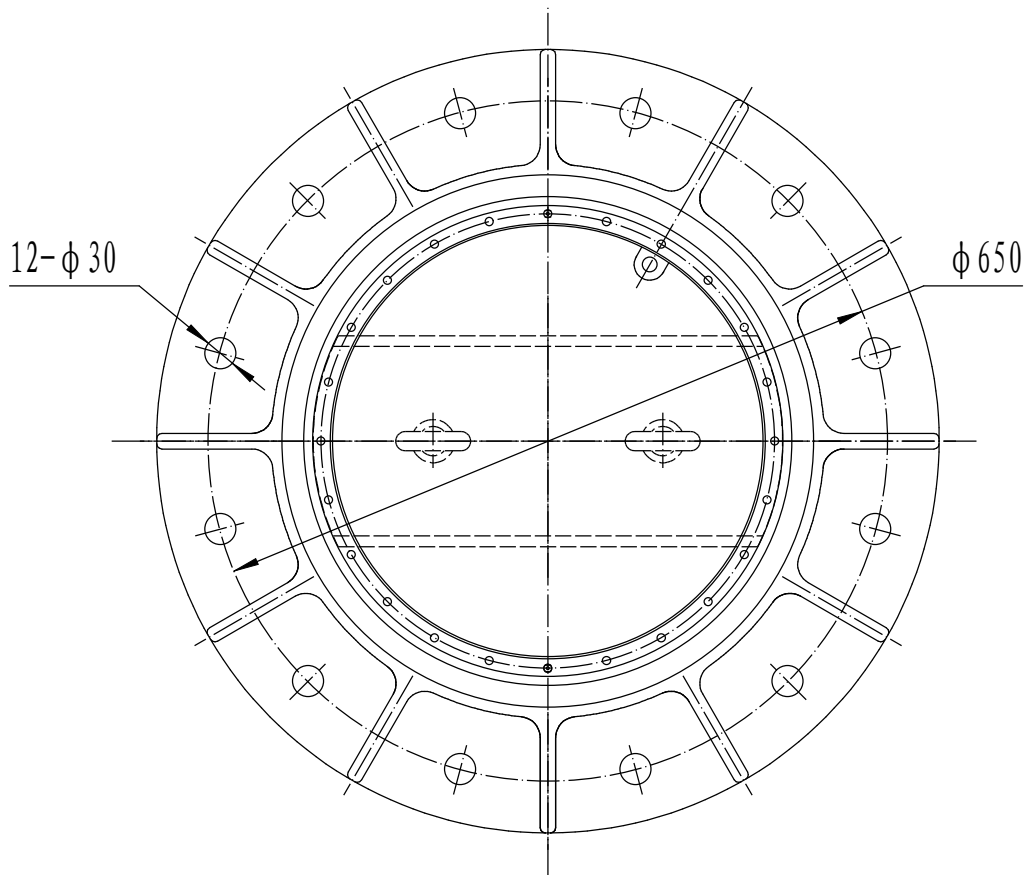
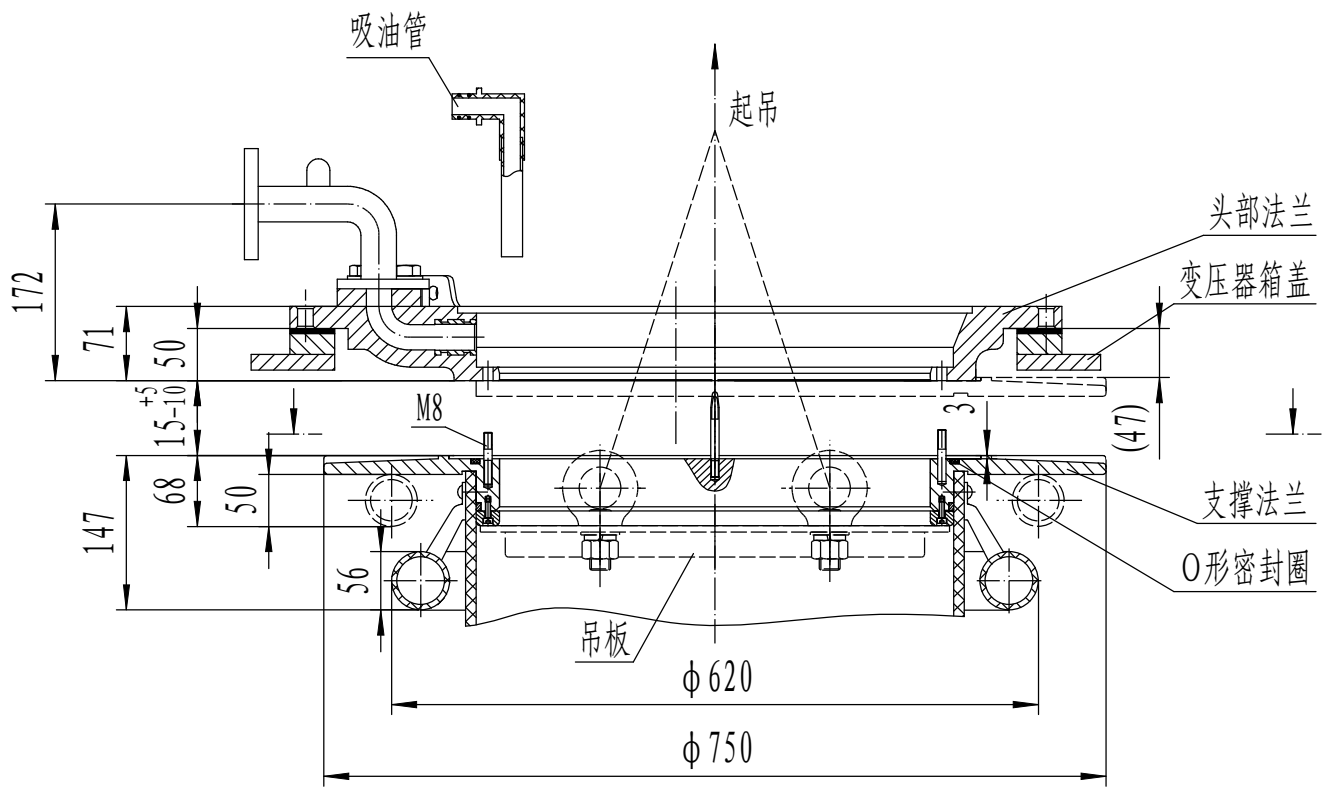


图8 ZMT钟罩式安装尺寸

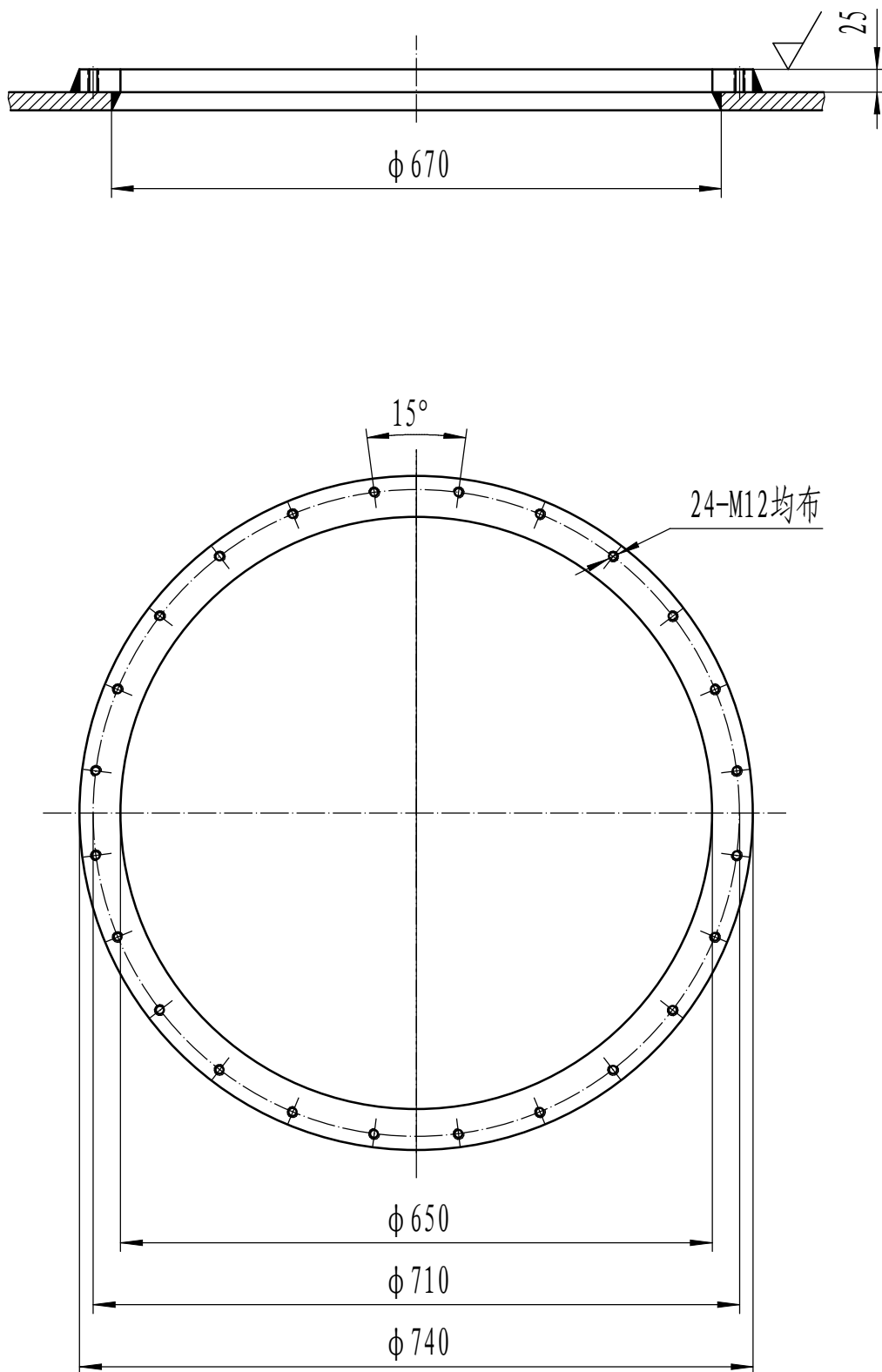


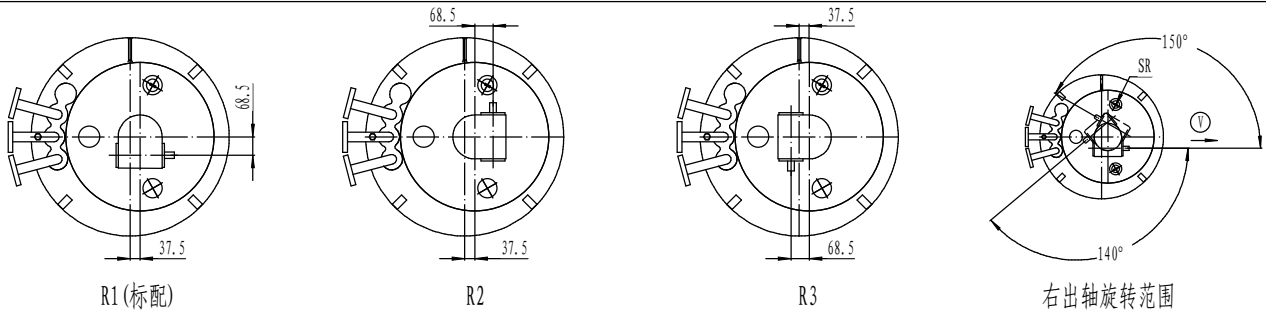
图8 ZMT变压器箱盖安装法兰尺寸图

七、ZMT头盖布置

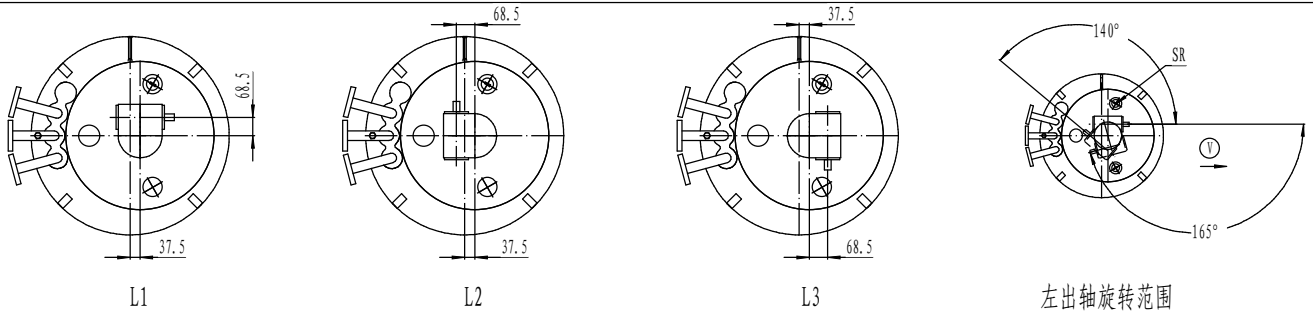
1 不配压力释放阀头盖布置选配图

ZMT开关在订货时，请选择头盖的生产方式，若不选择按标配图R1生产。特殊角度情况请定货时提出要求。

右出轴布置图：



左出轴布置图：

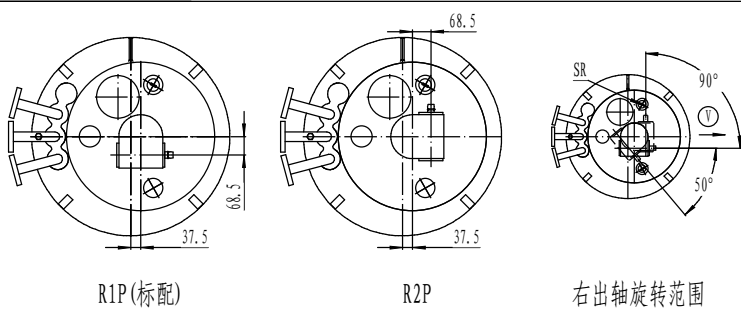


2 配压力释放阀头盖布置选配图

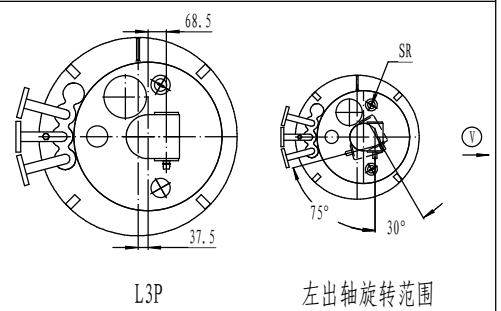
ZMT开关在订货时，请选择头盖(配压力释放阀)的布置方式，若不选择则按标配图R1P生产。特殊角度情况请订货时提出要求。

注：当电流大于600A时，只能选配大口径压力释放阀。

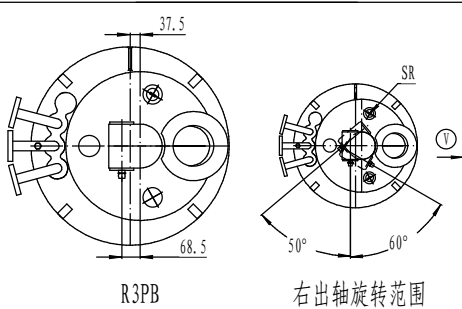
右出轴布置图(配压力释放阀)：



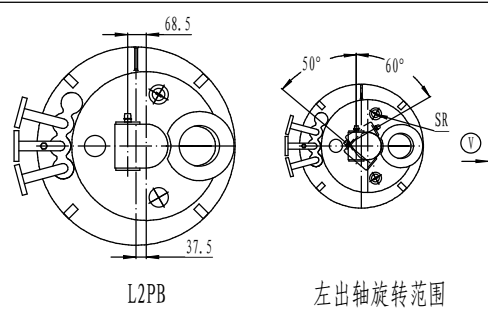
左出轴布置图(配压力释放阀)：



右出轴布置图(配大口径压力释放阀)：



左出轴布置图(配大口径压力释放阀)：



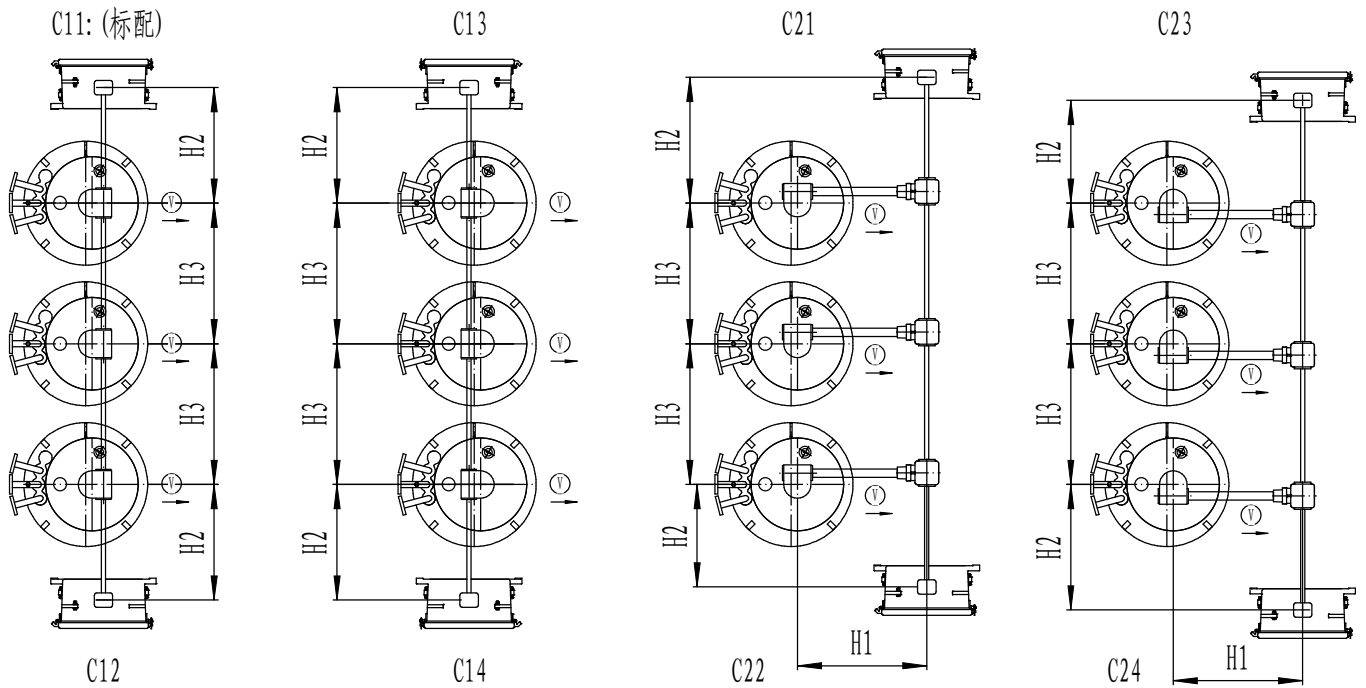
标配	I型	II型
压力释放阀电信号输出接线图		

SR: 右侧观察窗
 (V): 分接选择器粗调侧

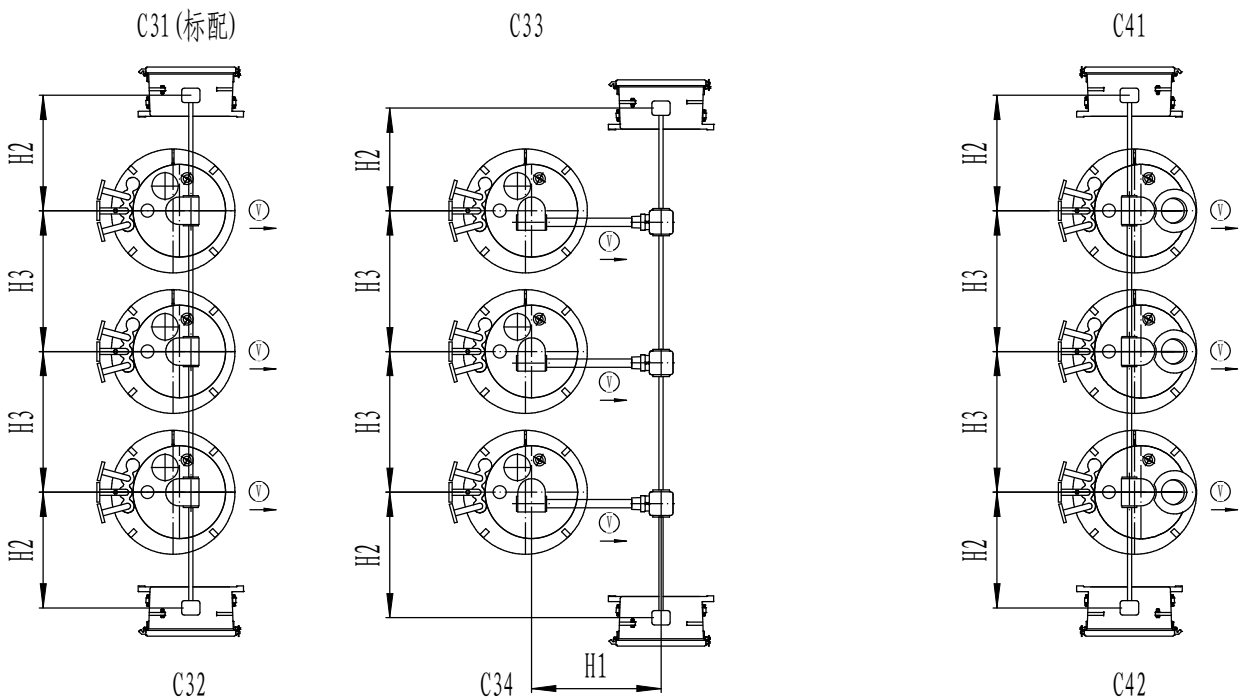
R: 右出轴
 L: 左出轴
 P: 配压力释放阀
 PB: 配压力释放阀(大口径)

八、ZMT三台机械连动布置图

ZMT三台机械连动开关在定货时，请选择三台机械连动头盖布置的生产方式，若不选择按标配图C11生产。特殊布置方式请定货时提出要求。



ZMT三台机械连动开关在定货时，请选择三台机械连动头盖布置的生产方式(配置压力释放阀)，若不选择按标配图C31生产。特殊布置方式请定货时提出要求。



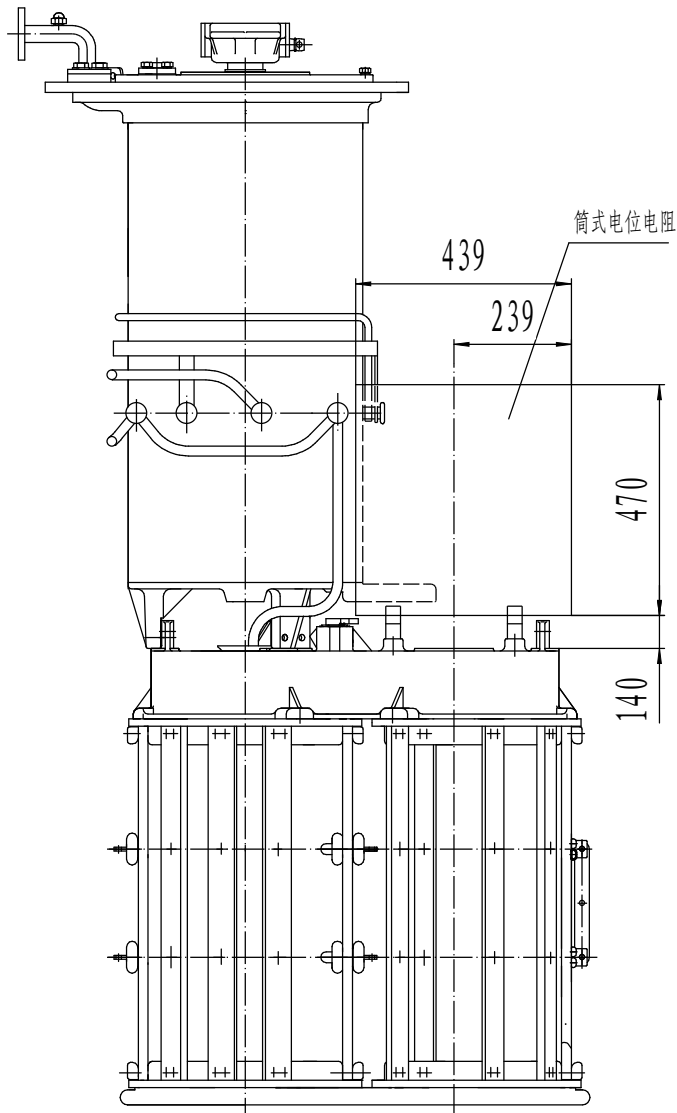
尺寸H	H1 ≥	H2 ≥	H3 ≥
最小尺寸 (mm)	800	800	1040
机械最小尺寸			

⊕: 分接选择器粗调侧

九、ZMT电位电阻

当分接开关转换选择器动作期间时，分接绕组处于“悬浮”状态。由于主绕组与分接绕组存在耦合电容 C_w ，分接绕组与箱壳存在一耦合电容 C_e 的缘故，转换选择器产生火花放电。为减少火花放电气体，采用固接电位电阻的方式。电位电阻安装方式为筒形安装或者板式安装。

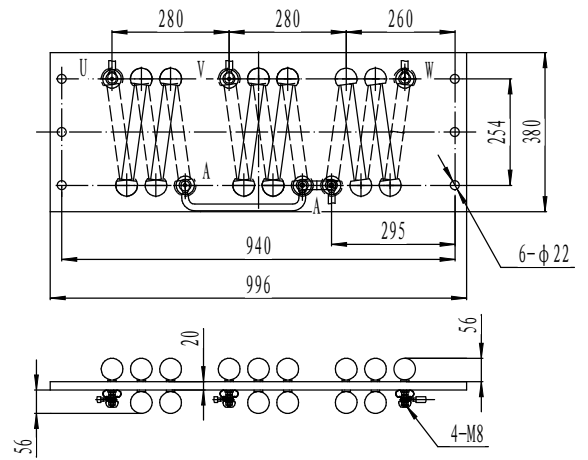
筒式电位电阻安装尺寸



细调选择器

粗调选择器

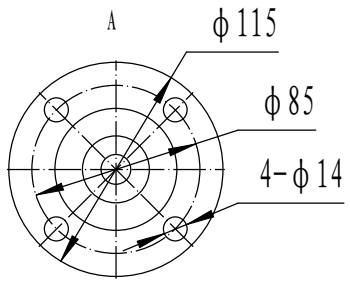
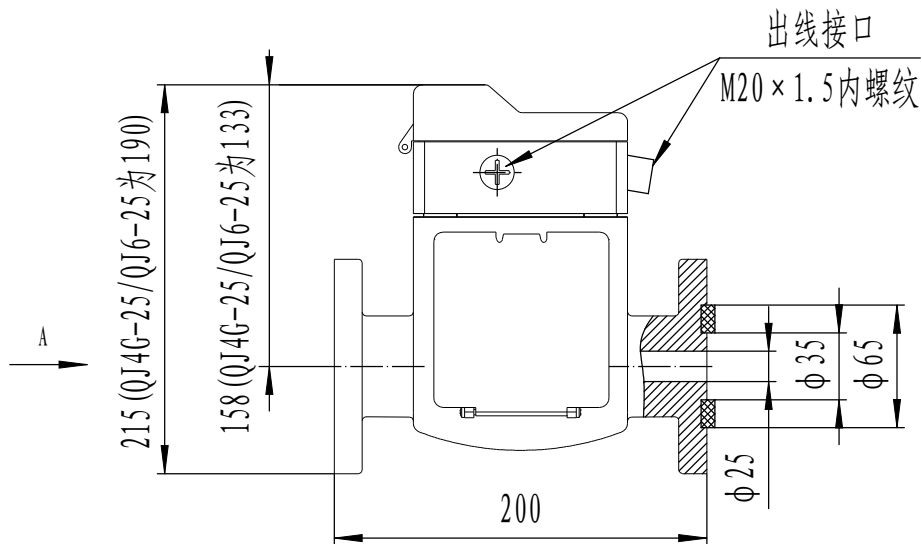
板式电位电阻安装尺寸



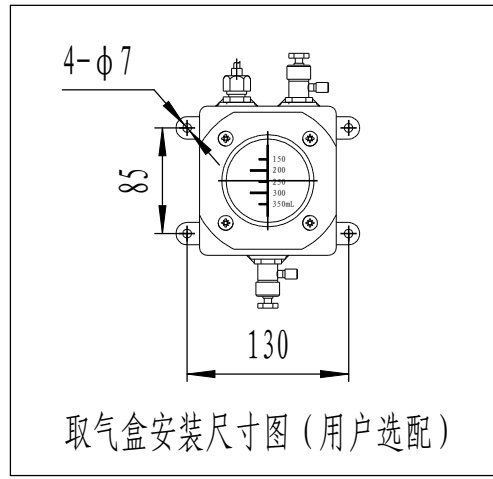
说明:

1. 筒式电位电阻不适用于三相开关，板式电位电阻适用所有开关；
2. 电位电阻为带电体，应注意与箱壁和线圈的距离；
3. 电位电阻与开关的连接线需用户自备。

十、气体继电器的外形及安装尺寸图



气体继电器法兰两端面是否带槽(A向)	
<input type="checkbox"/>	标配: 带槽
<input type="checkbox"/>	选配: 不带槽



<p><input type="checkbox"/> 标配: QJ4-25 (单信号、单跳闸)</p>	<p><input type="checkbox"/> 选配: QJ4G-25 (单跳闸)</p>	<p><input type="checkbox"/> 选配: QJ6-25 (双跳闸)</p>
<p><input type="checkbox"/> 选配: QJ5-25 (单信号、带公共点双跳闸)</p>	<p><input type="checkbox"/> 选配: QJ7-25 (单信号、不带公共点双跳闸)</p>	
<p>注: 1. 探针是试验按钮; 2. 接线端子号因厂家不同有所变化, 具体以实物为准。</p>		

气体继电器的外形及安装尺寸图